

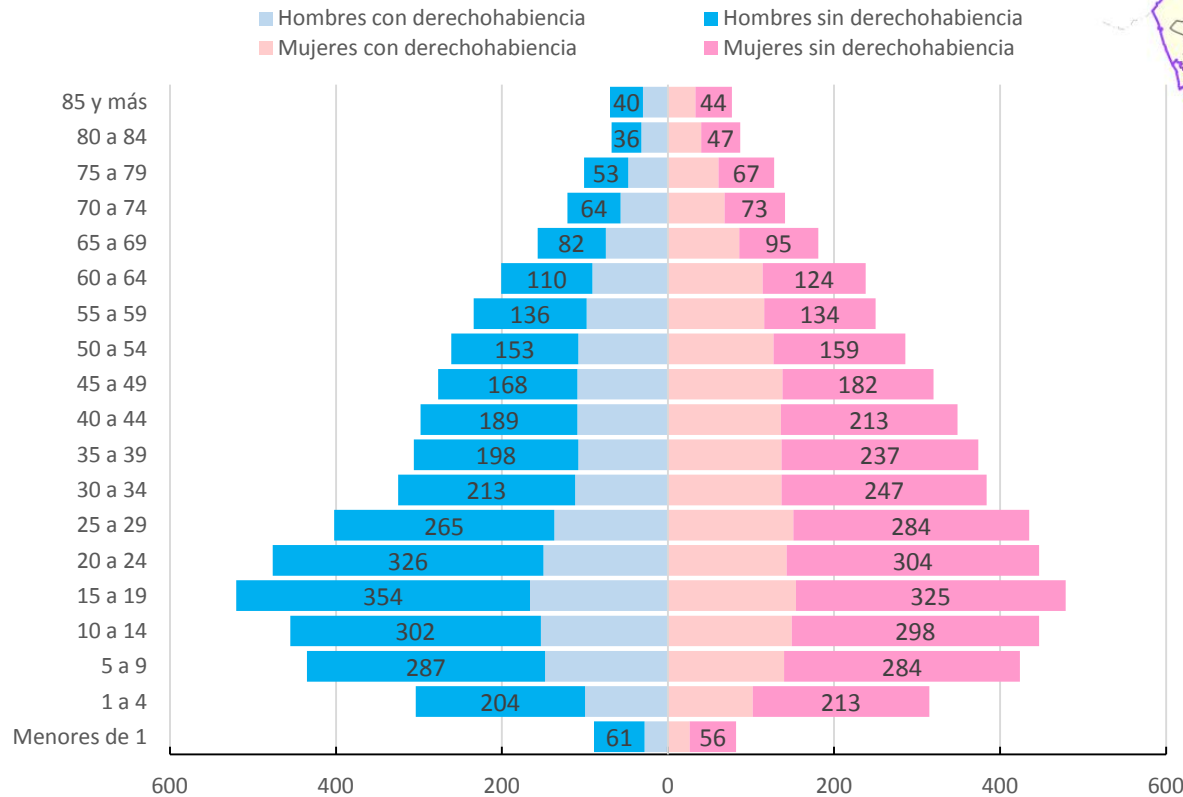
Municipio: Mazatepec

Jurisdicción Sanitaria I



UNIDADES DE SALUD
 UNIDADES DE PRIMER NIVEL: 2
 UNIDADES DE SEGUNDO NIVEL: 0
 UNIDADES DE TERCER NIVEL: 0

**Piramide poblacional por condición de derechohabencia
Municipio de Mazatepec, 2019**



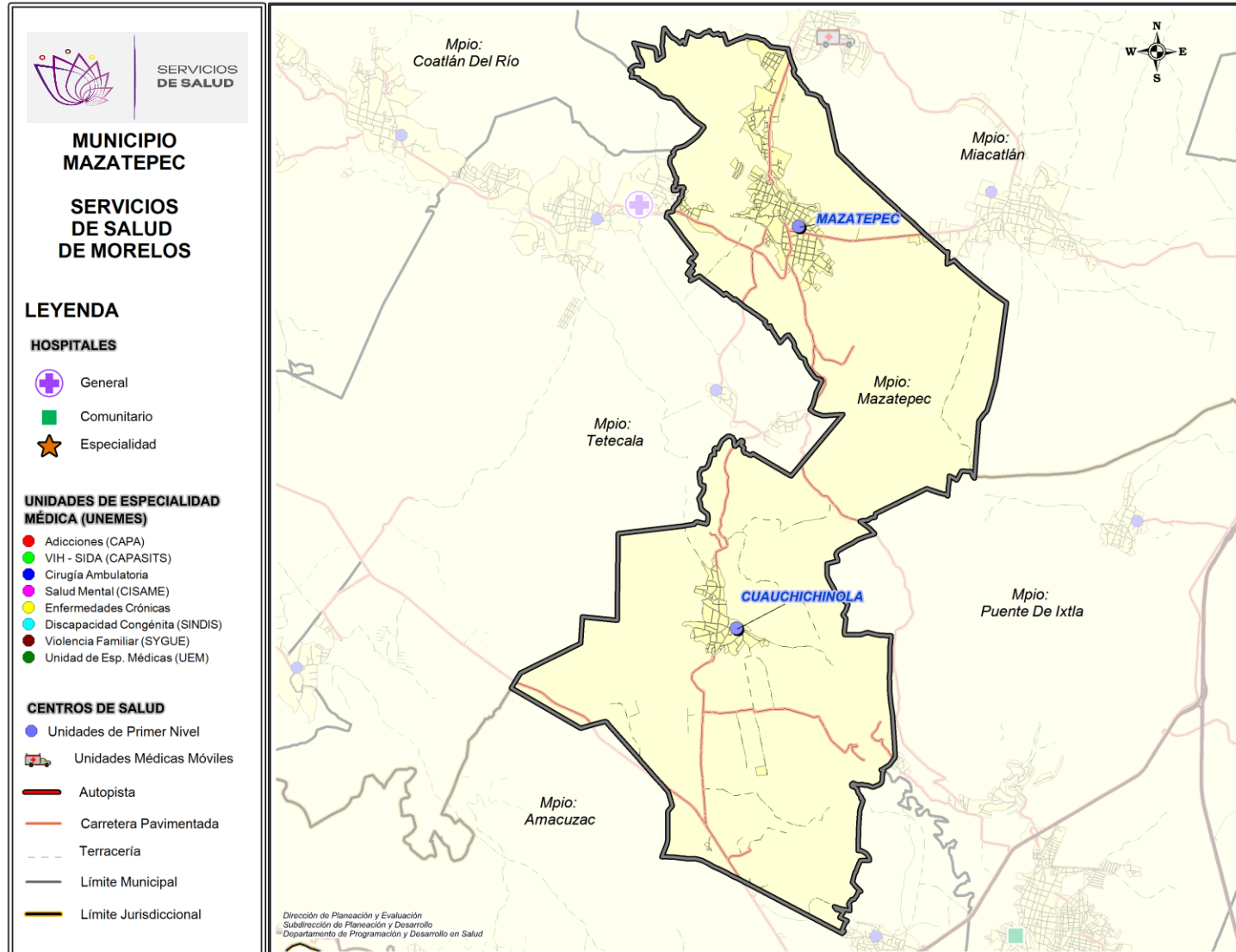
Municipio: Mazatepec

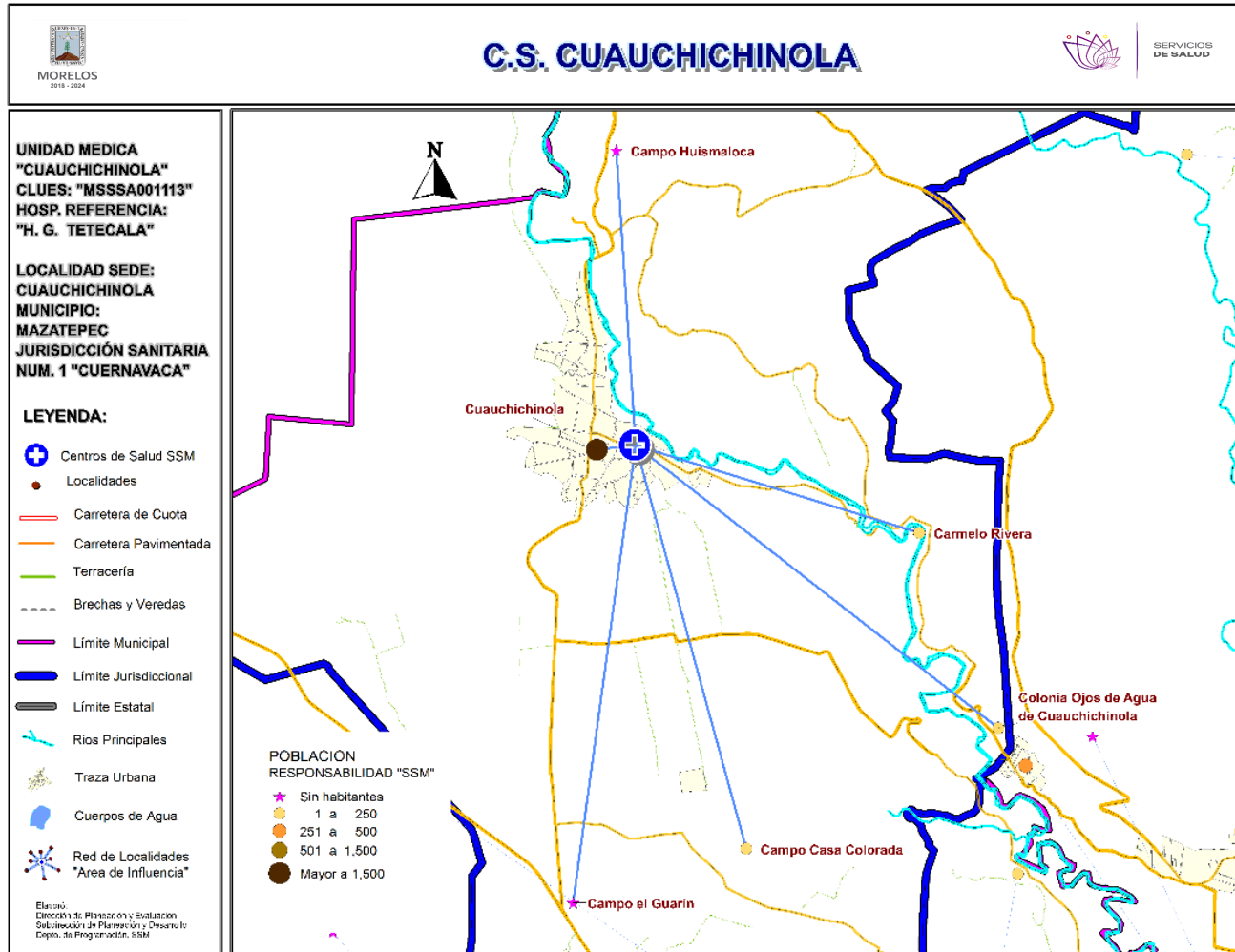
Jurisdicción Sanitaria I

POBLACIÓN MUNICIPIO DE MAZATEPEC, MORELOS 2019.							
Edad quin.	Con Derechohabiencia			Sin Derechohabiencia			Población total general
	Masculino	Femenino	Total	Masculino	Femenino	Total	
< de 1	28	26	54	61	56	117	171
1 a 4	100	102	202	204	213	417	619
5 a 9	148	140	288	287	284	571	859
10 a 14	153	149	302	302	298	600	902
15 a 19	166	154	320	354	325	679	999
20 a 24	150	143	293	326	304	630	923
25 a 29	137	151	288	265	284	549	837
30 a 34	112	137	249	213	247	460	709
35 a 39	108	137	245	198	237	435	680
40 a 44	109	136	245	189	213	402	647
45 a 49	109	138	247	168	182	350	597
50 a 54	108	127	235	153	159	312	547
55 a 59	98	116	214	136	134	270	484
60 a 64	91	114	205	110	124	234	439
65 a 69	75	86	161	82	95	177	338
70 a 74	57	68	125	64	73	137	262
75 a 79	48	61	109	53	67	120	229
80 a 84	32	40	72	36	47	83	155
85 y más	30	33	63	40	44	84	147
Total	1,859	2,058	3,917	3,241	3,386	6,627	10,544



Ubicación Geográfica





***Población afiliada al Seguro Popular: 2,087**



Población por área de influencia



POBLACIÓN DEL ÁREA DE INFLUENCIA, 2019.				
CLUES:	MSSSA001113	NOMBRE CLUES:	CUAUCHICHINOLA	
MUNICIPIO SEDE:	014 MAZATEPEC	LOCALIDAD SEDE:	0002 CUAUCHICHINOLA	
TIPOLOGÍA:	D / URBANO DE 01 NÚCLEOS BÁSICOS	HOSPITAL DE REFERENCIA:	HG DE TETECALA DR. RODOLFO BECERRIL DE LA PAZ	
CLAVE LOCALIDAD	NOMBRE DE LA LOCALIDAD	COLONIA	POBLACIÓN TOTAL	POBLACIÓN SSM
170140002	Cuauchichinola	-	2,657	1,966
170140005	Colonia Ojos de Agua de Cuauchichinola	-	40	31
170140010	Carmelo Rivera	-	7	6
170140021	Campo Casa Colorada	-	2	2
170140022	Campo el Guarín	-	0	0
170140023	Campo Huismaloca	-	0	0
TOTAL POBLACIÓN DE LA UNIDAD MÉDICA			2,706	2,005



MORBILIDAD DEL C.S. CUAUCHICHINOLA (CLUES: MSSSA001113) , 2018				
No.	PADECIMIENTO	CLAVE CIE10	CASOS	
			NÚM.	TASA *
1	Infecciones respiratorias agudas	J00-J06, J20, J21 excepto J02.0 y J03.0	155	78.60
2	Infección de vías urinarias	N30, N34, N39.0	55	27.89
3	Infecciones intestinales por otros organismos y las mal definidas	A04, A08-A09 excepto A08.0	32	16.23
4	Úlceras, gastritis y duodenitis	K25-K29	23	11.66
5	Vulvovaginitis	N76	16	8.11
6	Intoxicación por picadura de alacrán	T63.2, X22	7	3.55
7	Diabetes mellitus no insulino dependiente (Tipo II)	E11-E14	3	1.52
8	Hipertensión arterial	I10-I15	1	0.51
9				0.00
10				0.00
	Resto de Diagnósticos			0.00
TOTAL			292	
POBLACIÓN RESPONSABILIDAD SSM, 2018:			1,972	

Fuente: SUIVE/SSM 2018 (incluye solo casos SSM). Proyección de población 2018, CONAPO-DGIS. *Tasa por 1,000 hab. del área de influencia de la Unidad Médica.

C.S. CUAUCHICHINOLA (CLUES: MSSSA001113)

REPORTE SIS

Año	2012	2013	2014	2015	2016	2017
Total de Embarazadas 1° vez	39	34	43	32	34	45
Total de embarazadas Adolescentes 1° vez	17	11	12	9	9	9
Total de Pacientes de MPF	143	135	129	114	109	67
Total de Pacientes Referidos	81	66	91	105	124	107
Total de Pacientes Contrareferidos	0	0	0	1	1	2
Total DM en Tratamiento	31	36	42	73	71	68
Total DM en Control	14	28	27	52	32	27
Total HTA en Tratamiento	56	69	70	80	84	62
Total HTA en Control	37	58	62	66	68	36

Fuente: Subsistema de Prestación de Servicios (SIS) cierre anual 2012 - 2017. s/d= sin datos

Nombre: CUAUCHICHINOLA

CLUES: MSSSA001113

Jurisdicción: No. 1

Concepto	2018 p/	Concepto	2018 p/
Infraestructura			
Consultorios	1	Personal de enfermería	2
-Generales	1	-Enfermeras en contacto	2
-Estomatología	0	-Enfermeras en otra actividad	0
-Otros	0		
Salas de expulsión	0		
Recurso humano			
Médicos en contacto	1	Consulta otorgada	
-Generales	0	Consulta externa	2,808
-Odontólogos	0	-Consulta general	2,808
-Otros	0	-Consulta odontológica	0
Médicos pasantes	1		
-P. de medicina	1		
-P. de odontología	0		
		Indicadores de productividad 1/	
		Consulta general por médico general 2/	11.1
		Consulta odontológica por odontólogo 3/	0

p/ La información corresponde al cierre anual de 2018 p/ (Cifras preliminares).

1/Se consideran 252 días hábiles.

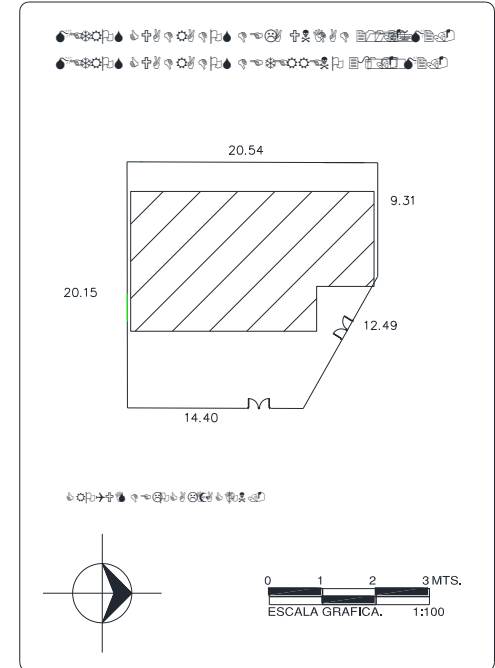
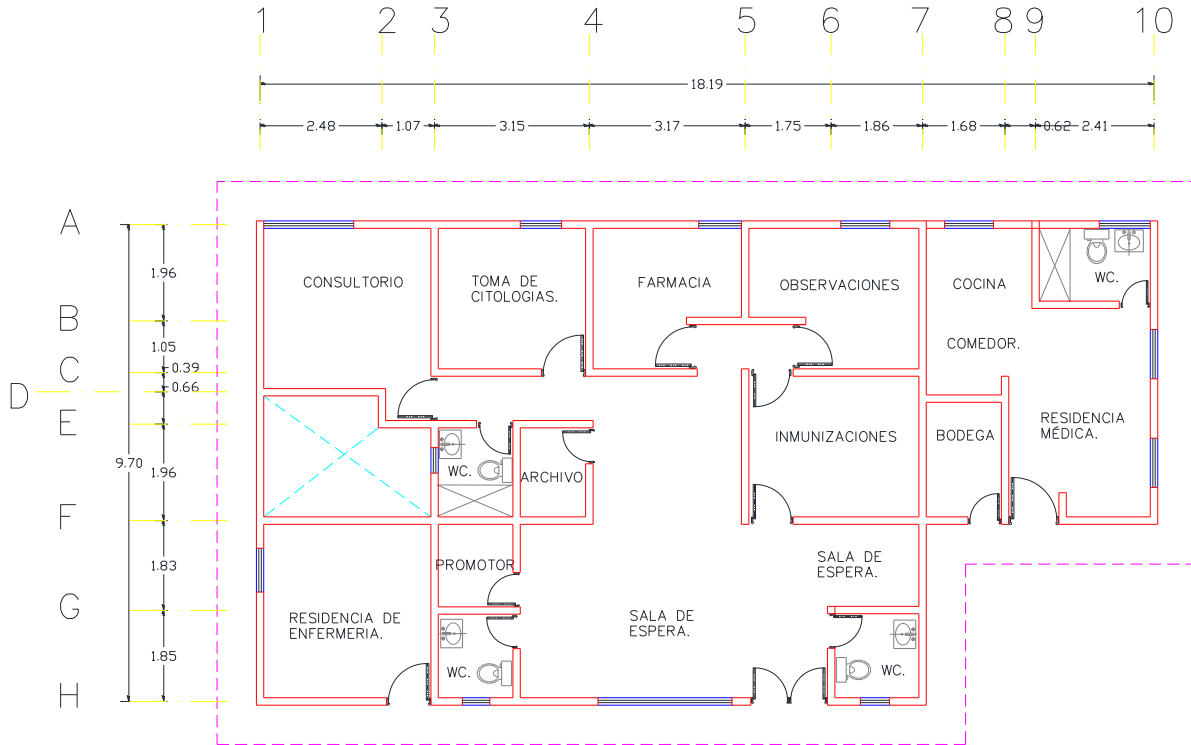
2/Incluye consulta general y médicos generales más pasantes de medicina.

3/Incluye consulta odontológica y odontólogos más pasantes de odontología.

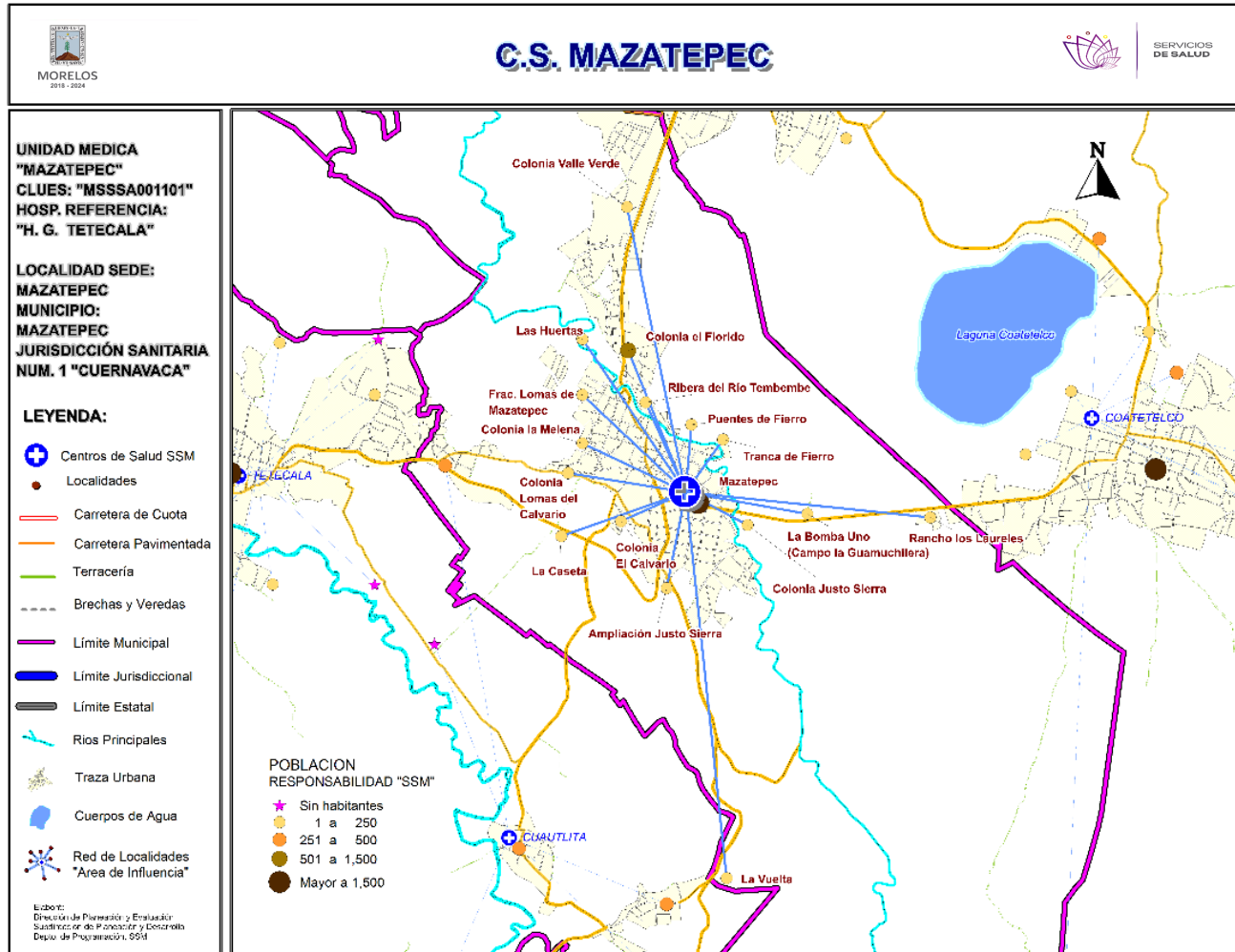
Fuente: SSA/DGIS/Cubos dinámicos de información, 2018 p/.

SINEHIAS, Base de datos/SIS, Cubos dinámicos 2018 p/ (corte 12 de junio).

CS Cuauhchinola: Plano arquitectónico



CENTRO DE SALUD: [Symbol]	FECHA DE CONSTRUCCIÓN: [Symbol]	
JURISDICCION SANITARIA: [Symbol]		
MUNICIPIO: [Symbol]	LOCALIDAD: [Symbol]	
PLANO: [Symbol]		
GLAVE CLUES: [Symbol]	FECHA DE ACTUALIZACIÓN: [Symbol]	VALIDO: [Symbol]
REALIZÓ LEVANTAMIENTO: [Symbol]		



***Población afiliada al Seguro Popular: 5,167**

Población por área de influencia



POBLACIÓN DEL ÁREA DE INFLUENCIA, 2019.				
CLUES:	MSSSA001101	NOMBRE CLUES:	MAZATEPEC	
MUNICIPIO SEDE:	014 MAZATEPEC	LOCALIDAD SEDE:	0001 MAZATEPEC	
TIPOLOGÍA:	F / URBANO DE 03 NÚCLEOS BÁSICOS	HOSPITAL DE REFERENCIA:	HG DE TETECALA DR. RODOLFO BECERRIL DE LA PAZ	
CLAVE LOCALIDAD	NOMBRE DE LA LOCALIDAD	COLONIA	POBLACIÓN TOTAL	POBLACIÓN SSM
170140001	Mazatepec	-	5,098	2,835
170140008	Colonia el Florido	-	1,124	664
170140012	Puentes de Fierro	-	135	82
170140013	La Bomba Uno (Campo la Guamuchilera)	-	20	11
170140014	Colonia Lomas del Calvario	-	104	77
170140015	Rancho los Laureles	-	1	1
170140016	La Vuelta	-	1	1
170140017	La Caseta	-	19	16
170140018	Las Huertas	-	96	72
170140019	Colonia Justo Sierra	-	115	95
170140020	Ampliación Justo Sierra [Subestación Eléctric	-	57	44
170140024	Colonia el Calvario	-	110	84
170140026	Colonia la Melena	-	154	73
170140028	Fraccionamiento Lomas de Mazatepec	-	1	1
170140029	Tranca de Fierro	-	40	29
170140030	Ribera del Río Tembembe	-	22	14
170140031	Colonia Valle Verde	-	54	17
TOTAL POBLACIÓN DE LA UNIDAD MÉDICA			7,151	4,116

MORBILIDAD DEL C.S. MAZATEPEC (CLUES: MSSSA001101) , 2018				
No.	PADECIMIENTO	CLAVE CIE10	CASOS	
			NÚM.	TASA *
1	Infecciones respiratorias agudas	J00-J06, J20, J21 excepto J02.0 y J03.0	377	93.09
2	Infección de vías urinarias	N30, N34, N39.0	112	27.65
3	Infecciones intestinales por otros organismos y las mal definidas	A04, A08-A09 excepto A08.0	59	14.57
4	Vulvovaginitis	N76	39	9.63
5	Candidiasis urogenital	B37.3-B37.4	36	8.89
6	Otitis media aguda	H65.0-H65.1	8	1.98
7	Amebiasis intestinal	A06.0-A06.3, A06.9	7	1.73
8	Intoxicación por picadura de alacrán	T63.2, X22	7	1.73
9	Conjuntivitis	H10	6	1.48
10	Dengue no grave	A90	5	1.23
	Resto de Diagnósticos	Resto de Diagnósticos	27	6.67
TOTAL			683	
POBLACIÓN RESPONSABILIDAD SSM, 2018:			4,050	

C.S. MAZATEPEC (CLUES: MSSSA001101)

REPORTE SIS

Año	2012	2013	2014	2015	2016	2017
Total de Embarazadas 1° vez	83	91	100	95	99	65
Total de embarazadas Adolescentes 1° vez	26	15	37	22	22	14
Total de Pacientes de MPF	191	223	184	213	212	162
Total de Pacientes Referidos	241	308	401	485	312	200
Total de Pacientes Contrareferidos	0	0	1	0	0	3
Total DM en Tratamiento	74	77	90	109	158	88
Total DM en Control	35	35	48	66	41	34
Total HTA en Tratamiento	85	85	91	98	134	93
Total HTA en Control	60	58	71	77	109	85

Fuente: Subsistema de Prestación de Servicios (SIS) cierre anual 2012 - 2017. s/d= sin datos

Nombre: MAZATEPEC
CLUES: MSSA001101
Jurisdicción: No. 1

Concepto	2018 p/	Concepto	2018 p/
Infraestructura			
Consultorios	5	Personal de enfermería	4
-Generales	4	-Enfermeras en contacto	4
-Estomatología	1	-Enfermeras en otra actividad	0
-Otros	0		
Salas de expulsión	0		
Recurso humano		Consulta otorgada	
Médicos en contacto	3	Consulta externa	3,963
-Generales	1	-Consulta general	3,963
-Odontólogos	0	-Consulta odontológica	0
-Otros	0		
Médicos pasantes	2		
-P. de medicina	2		
-P. de odontología	0		
		Indicadores de productividad 1/	
		Consulta general por médico general 2/	5.2
		Consulta odontológica por odontólogo 3/	0

p/ La información corresponde al cierre anual de 2018 p/ (Cifras preliminares).

1/Se consideran 252 días hábiles.

2/Incluye consulta general y médicos generales más pasantes de medicina.

3/Incluye consulta odontológica y odontólogos más pasantes de odontología.

Fuente: SSA/DGIS/Cubos dinámicos de información, 2018 p/.

SINEHIAS, Base de datos/SIS, Cubos dinámicos 2018 p/ (corte 12 de junio).



CS Mazatepec : Plano arquitectónico

